

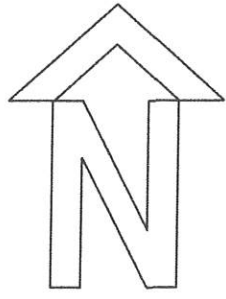
๑. ๒๒/๑๖๔
๑๑. ๑๑๕๖๕๕

โครงการก่อสร้างหอถังประปา หมู่ ๔
ขนาดความจุ 15.00 ลูกบาศก์เมตร สูง 20.00 เมตร

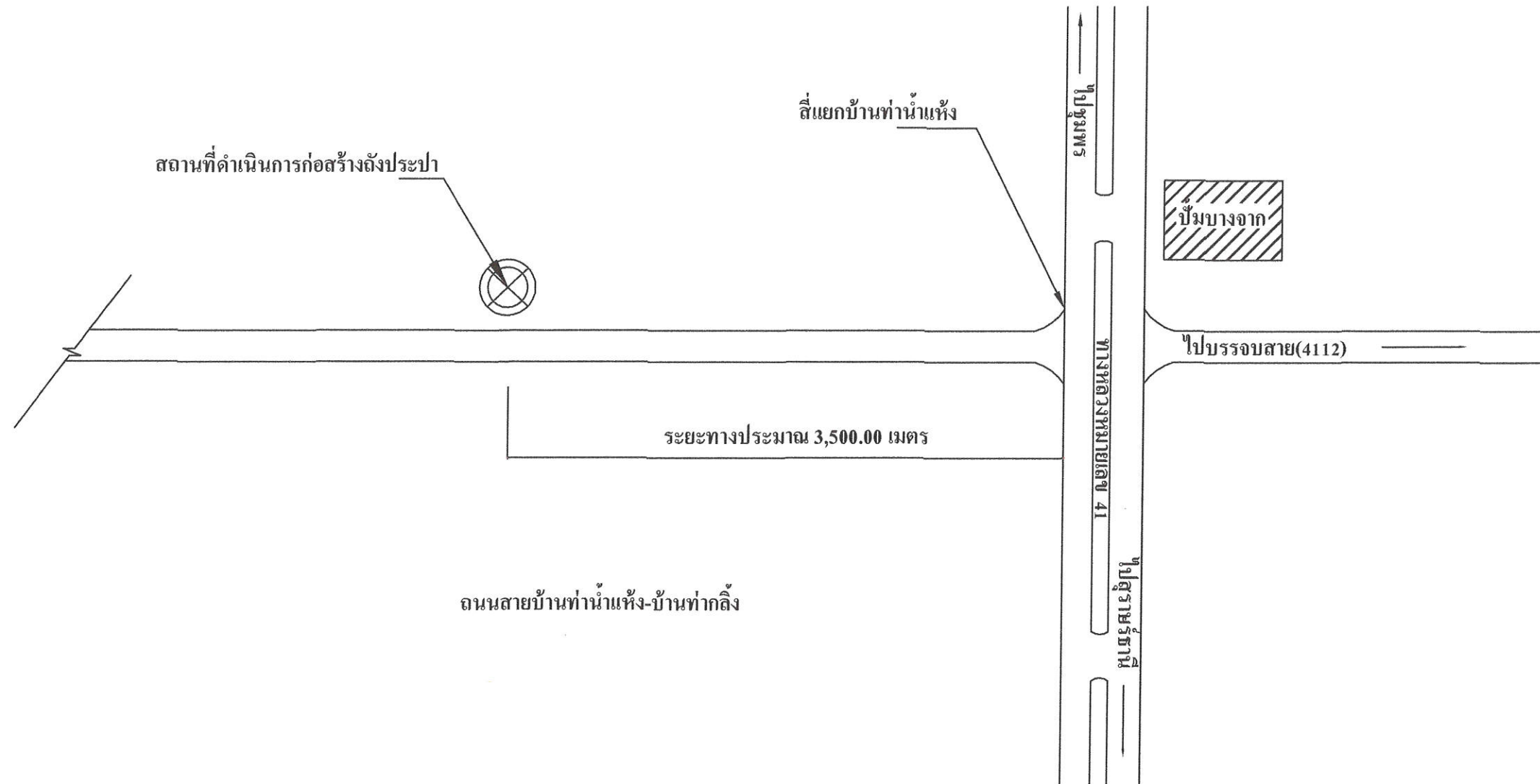
สถานที่ก่อสร้าง

หมู่ที่ ๔ ตำบลคลองไทร อำเภอลำปาง จังหวัดสุราษฎร์ธานี

กองช่าง องค์การบริหารส่วนตำบลคลองไทร

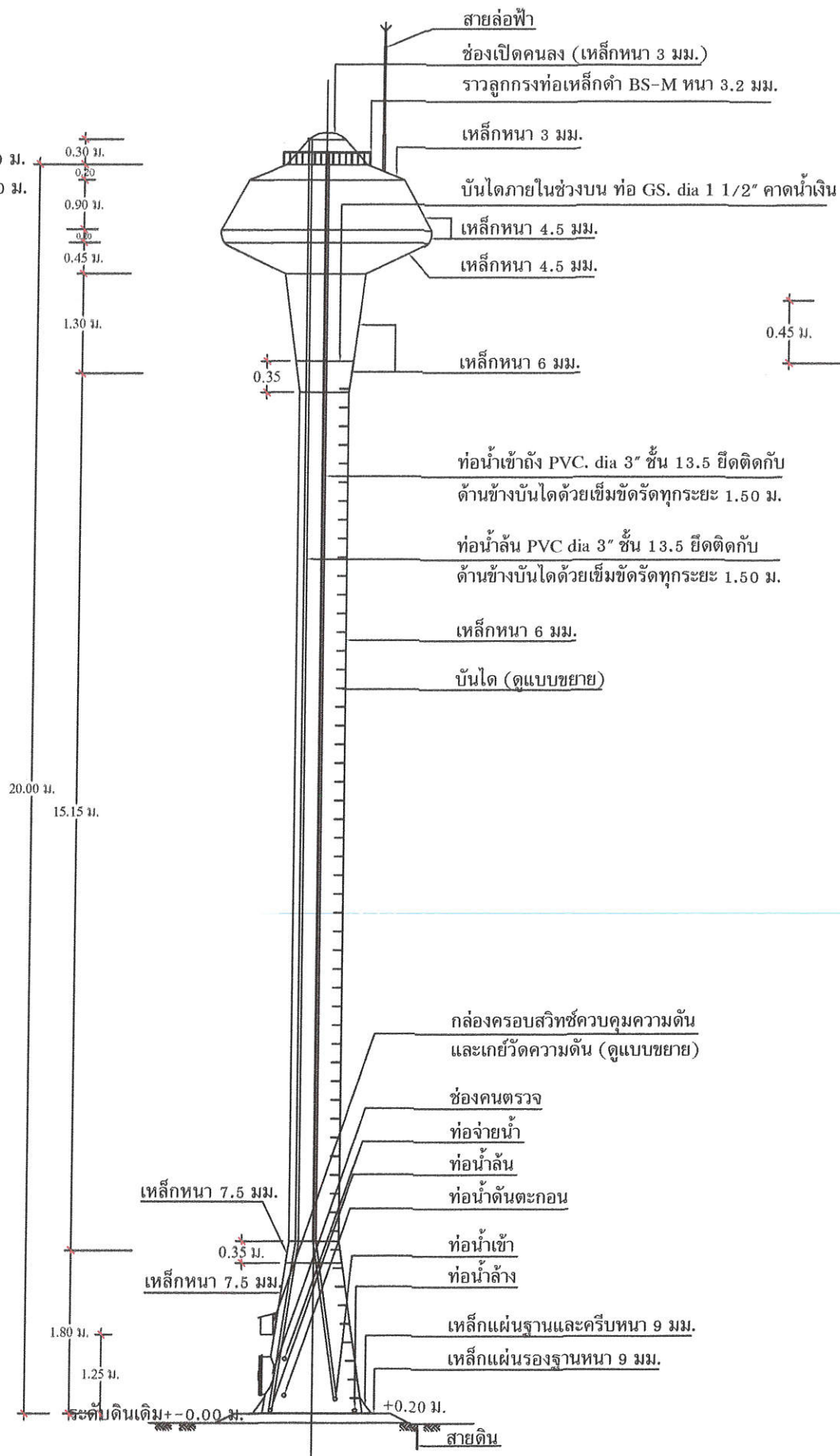


ผังบริเวณ โครงการก่อสร้างหอถังประปา หมู่ 4 หมู่ที่ 4 ตำบลคลองไทร อำเภอลำปาง สฎ.

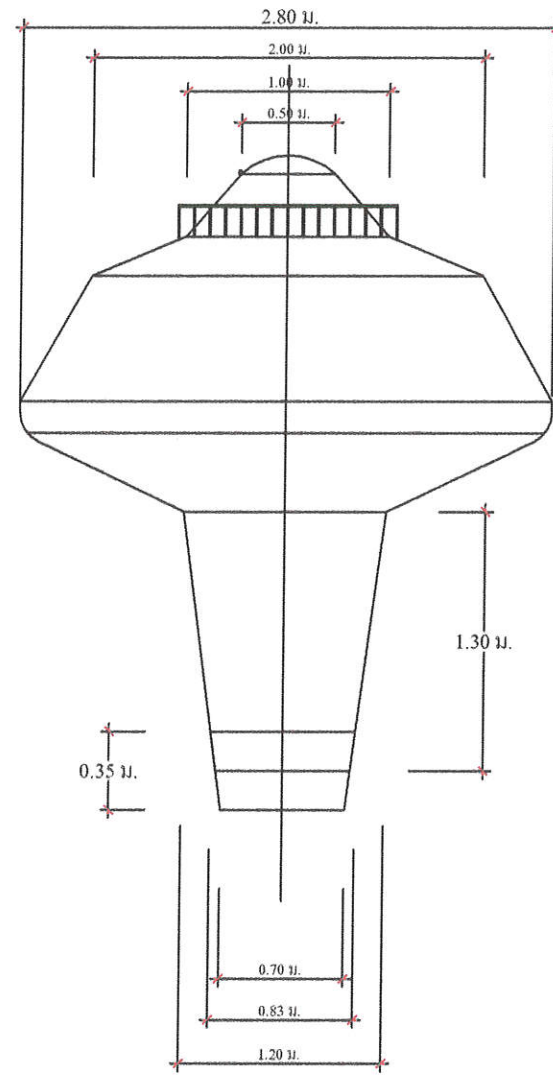


กองช่าง องค์การบริหารส่วนตำบลคลองไทร			
ผังบริเวณ โครงการ			
เขียนแบบ	นายจักรพันธ์ ประทุมทอง ผช.นายช่างโยธา		แผ่นที่ 1/5
ตรวจ	นางสาวรพีพรรณ มุลวิไล รองปลัด อบต.รักษาราชการแทน ผอ.กองช่าง		
เห็นชอบ	นายเชียรชัย มณีโชติ ปลัด อบต.		
อนุมัติ	นางสาวธนวัน ภูมิโชยา นายก อบต.		

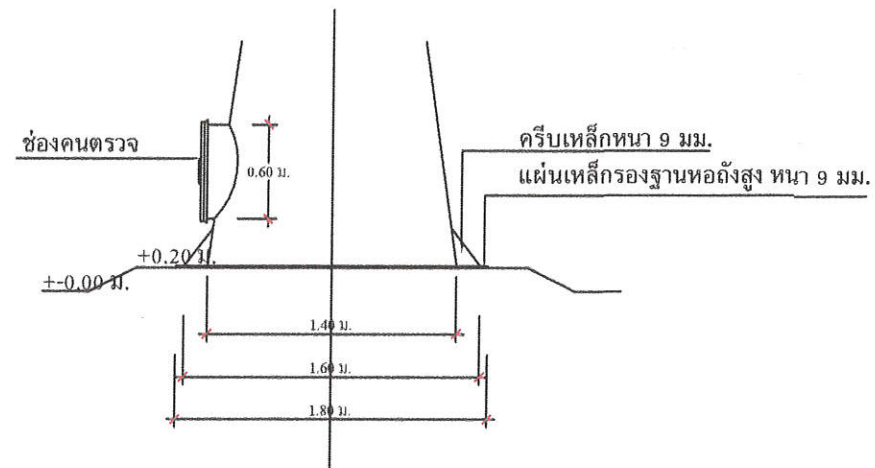
ระดับท่อน้ำล้น +20.00 ม.
ระดับท่อน้ำเข้า +19.80 ม.



รูปด้านข้างหอถังสูง แบบถังเหล็กรูปทรงถ้วยแชมเปญ
มาตราส่วน 1 : 100



แบบขยายแมนโฮลบนถังแชมเปญ
มาตราส่วน 1 : 50



แบบขยายแมนโฮลล่างถังแชมเปญ
มาตราส่วน 1 : 50

หมายเหตุ

- สายล่อฟ้าให้เดินภายนอกถังโดยใช้ท่อร้อยสายไฟและเชื่อมลวดเหล็ก RB 6 มม. ยึดทุกระยะ 2.00 ม.

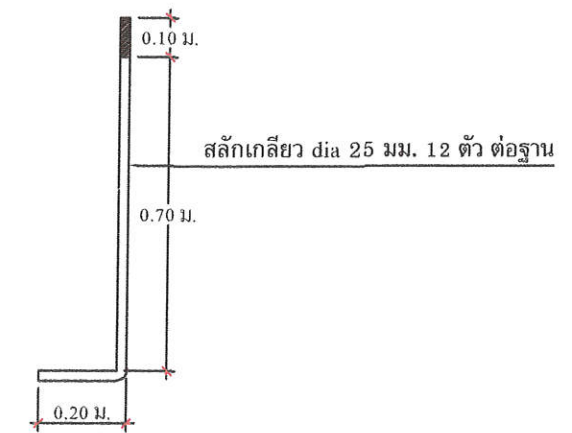
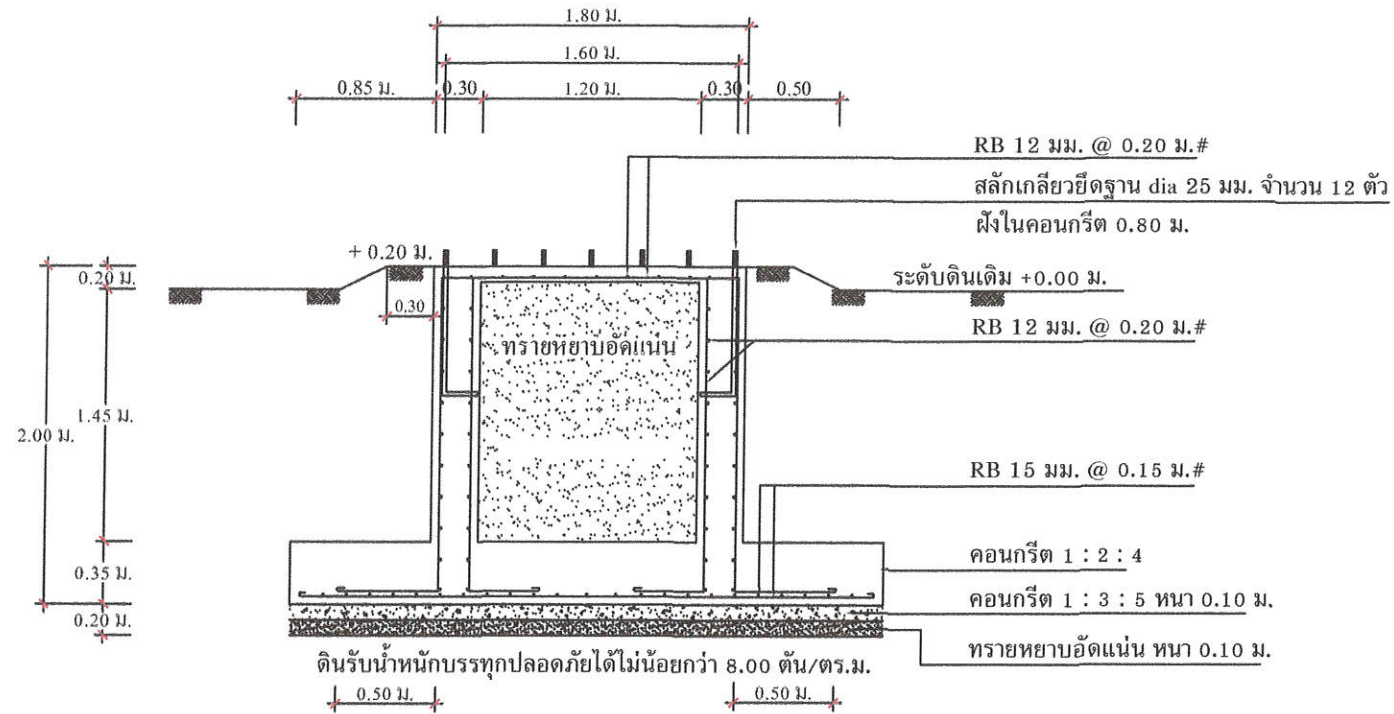
ข้อกำหนดรายละเอียดหอถังสูงเหล็ก รูปทรงถ้วยแชมเปญ

1. หอถังสูงเหล็ก รูปลักษณะเป็นทรงแชมเปญ ขนาดความจุ 15 ลบ.ม. ความสูงรวม 20 ม. มีลักษณะสวยงาม ของใหม่ไม่เคยใช้งานมาก่อน
2. ฐานรากหอถังสูงเหล็ก จะต้องรับน้ำหนักบรรทุกทุกพลดภัยได้ไม่น้อยกว่า 75 ตัน
3. ผู้รับจ้างจะต้องทำการทดสอบความสามารถในการรับน้ำหนักบรรทุกของดิน ด้วยวิธี Boring Test หรือ Standard Penetration Test จำนวนไม่น้อยกว่า 1 จุด ณ ตำแหน่งหอถังสูง โดยอยู่ภายใต้การควบคุมการดำเนินการทดสอบโดยวิศวกรโยธา ที่ได้รับใบอนุญาตให้เป็นผู้ประกอบวิชาชีพวิศวกรรมควบคุม สาขาวิศวกรรมโยธา และรับรองผลการทดสอบดินโดยวิศวกรที่ได้รับใบอนุญาตให้เป็นผู้ประกอบวิชาชีพวิศวกรรมควบคุม สาขาวิศวกรรมโยธา ประเภทวิศวกรรม
4. หากผลการทดสอบปรากฏว่า ดินสามารถรับน้ำหนักบรรทุกทุกพลดภัยได้มากกว่า 8.00 ตัน/ตร.ม. ให้ก่อสร้างฐานรากแบบใช้ฐานแผ่ (ผู้รับจ้างไม่ต้องตอกเสาเข็มและให้คืนเงินค่าเสาเข็ม/ค่าตอกเสาเข็ม ตามประมาณการที่ผู้ว่าจ้างกำหนด)
5. หากผลการทดสอบปรากฏว่า ดินสามารถรับน้ำหนักบรรทุกทุกพลดภัยได้น้อยกว่า 8.00 ตัน/ตร.ม. ให้ก่อสร้างฐานรากแบบตอกเสาเข็ม จำนวน ขนาด และความยาวของเสาเข็มตามผลทดสอบดิน
6. วัสดุ, อุปกรณ์ที่ใช้ในการติดตั้งของหอถังสูงเหล็ก ประกอบด้วย
 - วัสดุ ต้องผลิตจากเหล็กรีดร้อน ตามมาตรฐาน มอก.528-2540
 - ทางคนลงถัง-ออกถัง (Manhole) จำนวน 2 จุด dia 60 ซม. ที่ส่วนบนและส่วนล่างของถังน้ำ
 - ท่อน้ำเข้าถัง ให้ใส่ข้อต่อเหล็กและเช็ควาล์ว (CHECK VALVE) ขนาด dia 3 นิ้ว จำนวน 1 ตัว ส่วนภายในถังต่อท่อ PVC. dia 3 นิ้ว สูงตลอดถังเพื่อให้หน้าเข้าถังที่ระดับความสูง 19.80 ม.
 - ท่อจ่ายน้ำจากถัง ให้ใส่ข้อต่อเหล็ก พร้อมประตุน้ำทองเหลือง ขนาด dia 3 นิ้ว จำนวน 1 ตัว
 - ท่อน้ำล้น ให้ใส่ข้อต่อเหล็กพร้อมประตุน้ำทองเหลือง ขนาด dia 3 นิ้ว จำนวน 1 ตัว ส่วนท่อระบายตะกอนกันถัง ใช้ท่อ PVC. dia 3 นิ้ว มีความยาว 15 เมตร หรือยาวไปถึงคูระบายน้ำ
 - ท่อน้ำล้นภายในถังต่อท่อ PVC dia 3 นิ้ว สูงตลอดถังที่ระดับความสูง 20.00 เมตร
 - มีระบบควบคุมระดับน้ำภายในถังด้วยสวิทช์อัตโนมัติ ชนิดควบคุมความดัน (Pressure Automatic Control) ที่เป็นผลิตภัณฑ์ที่ได้รับรองมาตรฐาน ANSI, NEMA, JIS, IEC, UL, SA ใช้ปรับการควบคุมน้ำเต็มถัง โดยตั้งค่า MAIN เท่ากับระดับน้ำสูงสุดในถัง ซึ่งจะสั่งให้เครื่องสูบน้ำหยุดทำงาน และให้ตั้งค่า DIFF ต่ำกว่า สำหรับเดินเครื่องสูบน้ำที่ระดับน้ำสำรองร้อยละ 30
 - มีเกจวัดความดัน (Pressure gauge) จำนวน 1 ตัว จะต้องอ่านค่าได้ทั้ง 2 หน่วย คือ หน่วยอังกฤษ และเมตริก ได้ตั้งแต่ 0 - 3.5 กก./ตร.ซม. ติดตั้งบริเวณเดียวกับสวิทช์อัตโนมัติ
7. การทาสีภายในและภายนอกถัง
 - ภายในถังและภายนอกถัง ต้องทำการขัดสนิมผิวเหล็กให้สะอาดด้วยแปรงลวดไฟฟ้า
 - สีทาภายในถัง ใช้สีรองพื้นกันสนิม ทาเคลือบ จำนวน 1 ชั้น และทาทับหน้าอีพ็อกซี ชนิด FOOD GRADE ทาเคลือบ จำนวน 1 ชั้น
 - สีทาภายนอกถัง ใช้สีรองพื้นกันสนิม Red Lead Primer ทาเคลือบ จำนวน 2 ชั้น จากนั้นทาสีน้ำมันทับหน้า จำนวน 2 ชั้น
 - สีน้ำมันให้ใช้สีน้ำมันยี่ห้อโจตัน หรือ สีที่มีคุณภาพเทียบเท่า การทาสีให้ทาสำเร็จในโรงงาน ตามกรรมวิธีของผู้ผลิต โดยให้ใช้สีเขียวตลอดถัง ตัวถังเหล็กทอนบนภายนอกให้ประติษฐ์ตัวอักษรคำว่า " อบต.คลองไทร " ทาด้วยสีสะท้อนแสงสีขาว ทั้ง 2 ด้าน ตัวหนังสือสูงประมาณ 50 เซนติเมตร หรือผู้ว่าจ้างกำหนด
 - การขัดผิวเหล็กและทาสี ในการทาสีแต่ละชั้นจะต้องมีการตรวจสอบทุกชั้นตอนโดยช่างควบคุมงานของผู้ว่าจ้าง โดยให้ผู้รับจ้างใช้กล้องถ่ายภาพ ขั้นตอนการขัดสนิมผิวเหล็ก จำนวน 1 ภาพ การทาสีอีพ็อกซี แต่ละชั้น จำนวน 3 ภาพ การทาสีภายนอกถัง แต่ละชั้น จำนวน 3 ภาพ และการทาสีฟ้าภายนอกถังแต่ละชั้น จำนวน 3 ภาพ รวมทั้งหมด 10 ภาพ ให้ช่างควบคุมงานใช้แนบประกอบในรายงานประจำวัน ค่าใช้จ่ายเป็นความรับผิดชอบของผู้รับจ้าง

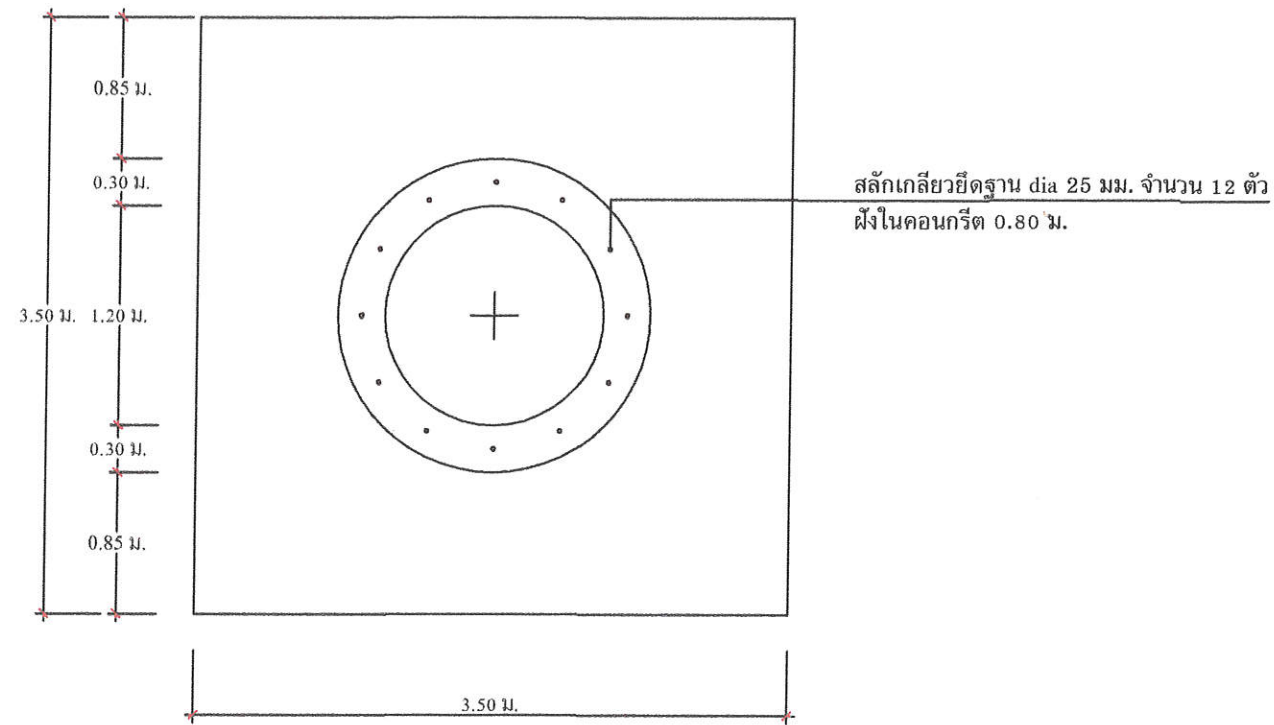
องค์การบริหารส่วนตำบลคลองไทร

หอถังสูง ขนาด 15 ลบ.ม.สูง 20 ม.(รูปทรงถ้วยแชมเปญ)

เขียนแบบ	นาย จักรพันธ์ ประทุมทอง ผช.นายช่าง โยธา		แผ่นที่
ตรวจ	นางสาวทิพวรรณ นุติวิไล รองปลัด อบต.รักษาราชการแทน ผอ.กองช่าง		8 / 5
เห็นชอบ	นาย เขียวรัช มณีโชติ ปลัด อบต.		
อนุมัติ	นางสาว ธนวัน ภูมิโยธา นายก อบต.		

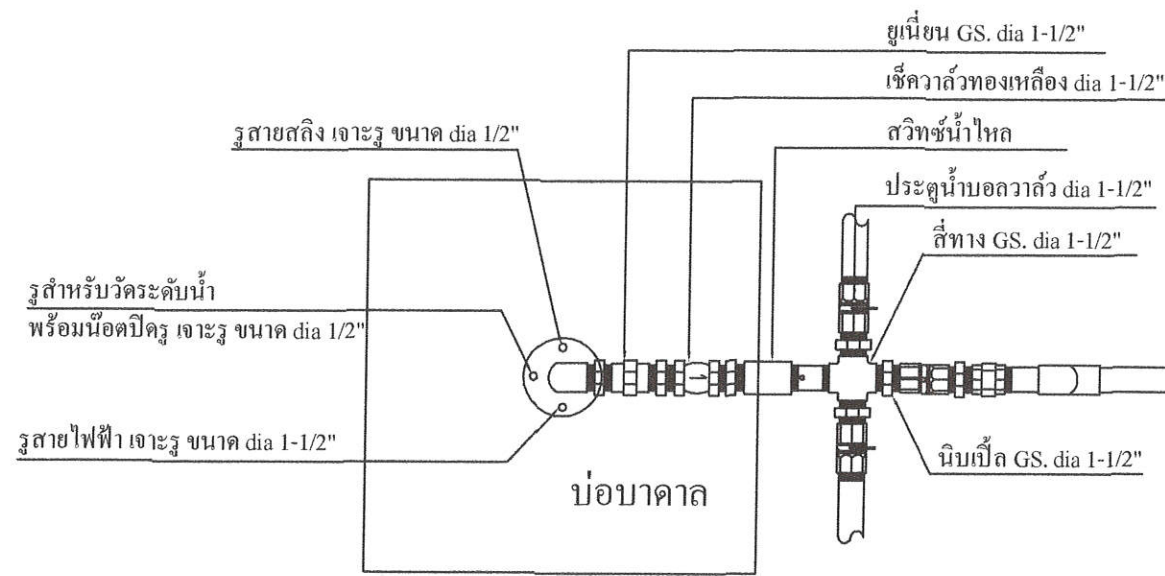


แบบขยายสลักเกลียวยึดฐาน
 มาตรฐาน 1 : 50



แบบขยายฐานรากหอดังสูง (แบบฐานแผ่)
 มาตรฐาน 1 : 50

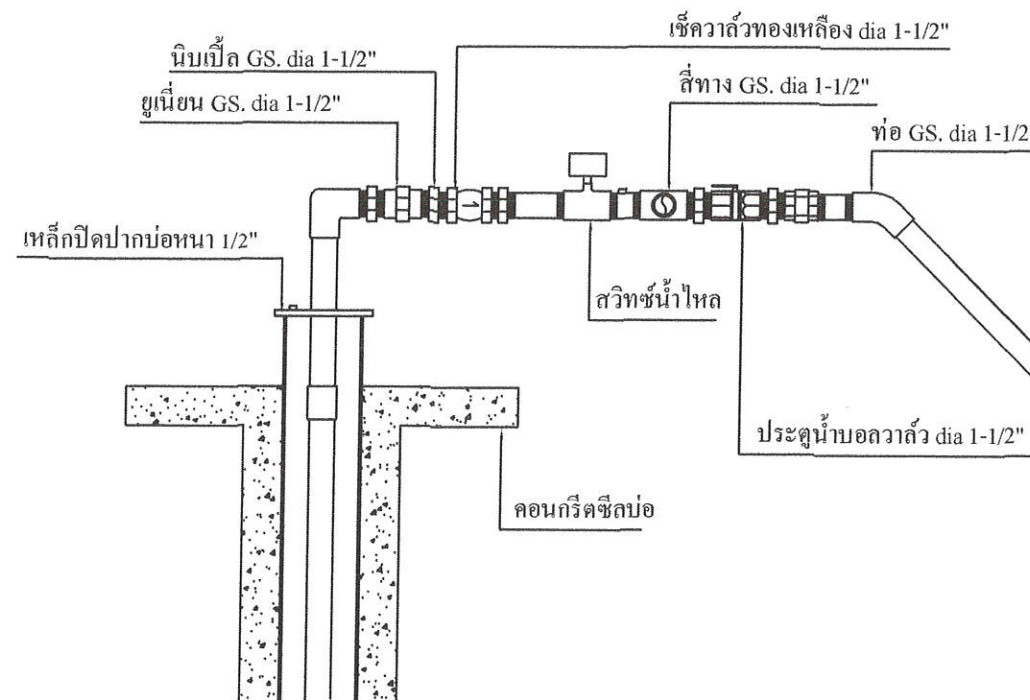
องค์การบริหารส่วนตำบลคลองไทร			
หอดังสูง ขนาด 15 ลบ.ม. สูง 20 ม. (รูปทรงถ้วยแชมเปญ)			
เขียนแบบ	นาย จักรพันธ์ ประทุมทอง ผช. นายช่างโยธา		แผ่นที่
ตรวจ	นางสาวรพีพรรณ มุลวิไล รองปลัด อบต. รักษาการแทน ผอ. กองช่าง		4 5
เห็นชอบ	นาย เขียวรัชย์ มณีโชติ ปลัด อบต.		
อนุมัติ	นางสาว ธนวัน ภูมิไชยา นายก อบต.		



แปลนขยายการติดตั้งอุปกรณ์ท่อน้ำที่ปากบ่อบาดาล

มาตราส่วน

1 : 20



รูปด้านขยายการติดตั้งอุปกรณ์ท่อน้ำที่ปากบ่อบาดาล

มาตราส่วน

1 : 20

องค์การบริหารส่วนตำบลคลองไทร

รูปด้านขยายการติดตั้งอุปกรณ์ท่อน้ำที่ปากบ่อบาดาล

เขียนแบบ	นาย จักรพันธ์ ประทุมทอง ผช.นายช่างโยธา		แผ่นที่
ตรวจ	นางสาวพรพรรณ นุตวิไล รองปลัด อบต.รักษาราชการแทน ผอ.กองช่าง		5 5
เห็นชอบ	นาย เขียวรัช มณีโชติ ปลัด อบต.		
อนุมัติ	นางสาว ธนวัน ภูมิโชชา นายก อบต.		